



MONTAGEANLEITUNG

# **PVT SOLAR**

## **Silverstar SL 270 i**

Das Unterkonstruktionssystem ist für Indachmontage wie auch für Pult- oder Trapezblech-Dächer und Carports geeignet.

## Vorbereitung

### Für die PVT-Montage auf dem Steil- und Pultdach gelten folgende Vorbedingungen:

- Tragfähige Struktur (Pfetten/Sparrenlage), Isolation und Unterdach gemäss Anforderungsprofil\* bauseits fertig eingebaut. Ein kompatibles Nageldichtband zu Unterdachbahn steht zur Verfügung.
- Gerüst und Sicherheitseinrichtung vorhanden.
- Zustieg und Sekuranten für Unterhaltsarbeiten bauseits geplant und idealerweise schon eingebaut.
- Blitzschutz und/oder Potentialausgleich ist bauseits zu planen und zu installieren.
- Ein geeigneter Schneefang ist bauseits zu planen und zu installieren.
- Alle Lüftungsaufbauten, Lüftungsrohre, Kamine und sonstige schattenbildende Aufbauten sind montiert.  
Für die definitive Moduleinteilung ist das Dokument «Verschattung von PV- und PVT-Modulen» zu beachten!
- Alle Dach-Durchdringungen für Leer-Rohre DC-Verkabelung sowie Vor- und Rücklauf sind vorhanden und korrekt installiert und abgedichtet.
- Tragfähiges Podest für Depot der Modul-Kisten vorhanden. Kranzug bauseits.
- Sämtliche Normen und Richtlinien der SIA, ESTI und VKF sind zu beachten.

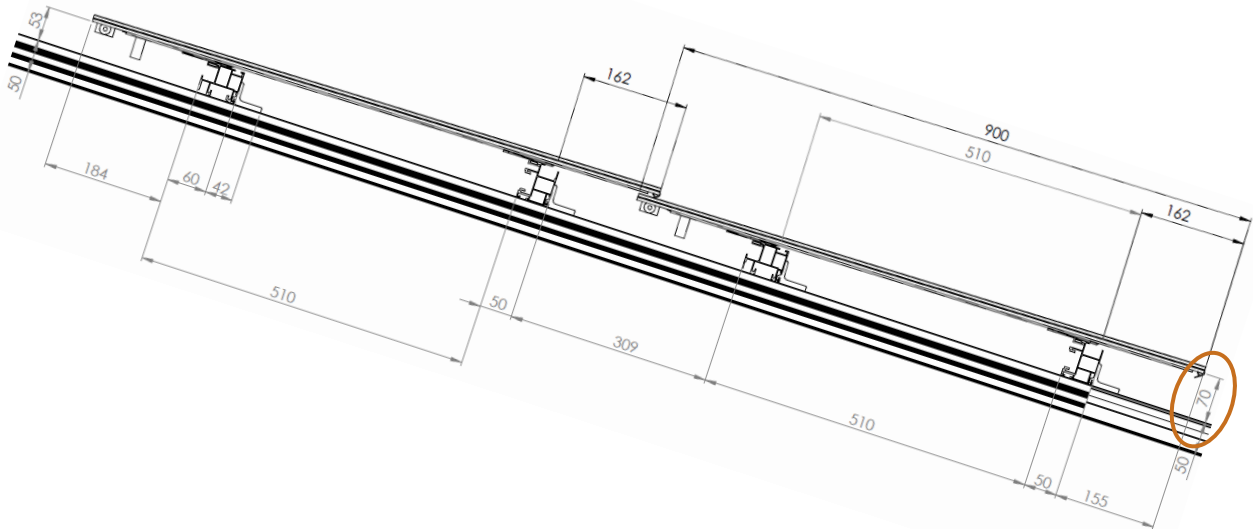
### \*Anforderung an Unterdachbahn gemäss SIA 232/1:2011 (Auszug):

- 2.2.7.4 Ein Unterdach für erhöhte Beanspruchung muss bei Stauwasser & 50 mm Stauhöhe dicht sein.
- 2.2.7.5 Ein Unterdach für ausserordentliche Beanspruchung muss bei Stauwasser » 50 mm Stauhöhe gegen den zu erwarteten hohen Wasserdruck dicht sein und ist erforderlich z.B. bei erhöhten klimatischen Beanspruchungen, bei Bezugshohen  $h_o > 800$  m, bei wenig geneigten Dächern, bei Anschlüssen an innenliegende Rinnen und oberhalb grösserer Dachaufbauten.

### Anhang D:

Bei klimatischen Bedingungen, die über längere Zeit Rückschwellwasser und Eisbildung auf dem Unterdach erwarten lassen, ist mindestens ein Unterdach für ausserordentliche Beanspruchung einzusetzen.

## Einbauhöhe und Hinterlüftung



Das PVT-Integraldach stellt in Bezug auf die Funktionalität der Module keine besonderen Anforderung an die Hinterlüftung. Das Unterdach ist aber so zu wählen, dass Kondenswasser und Eisbildung kein Problem darstellen können.

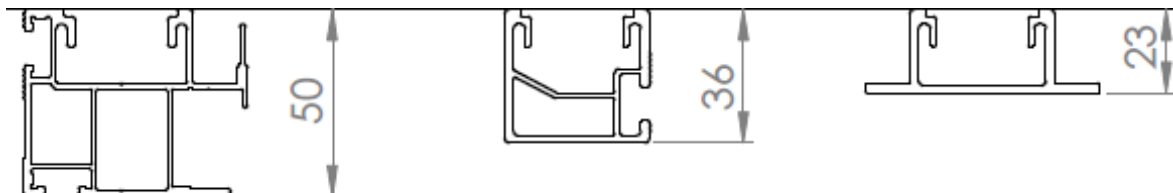
Die Lattung mit dem Kombirail 50/60 ergibt für die untere Modulkante ein Lichtmass von **70 mm** ab Basisschiene.

Grundsätzlich können 3 verschiedene Profile als Basisschiene (Konterlattung) verwendet werden:

**Speedrail: 22 mm**

SingleRail: 36 mm

Kombirail: 50 mm



Das gibt zusammen eine Gesamthöhe von **92 mm** resp. 106 resp. 120 mm.

## Modulfeld-Einteilung integral

### Feld-Breite:

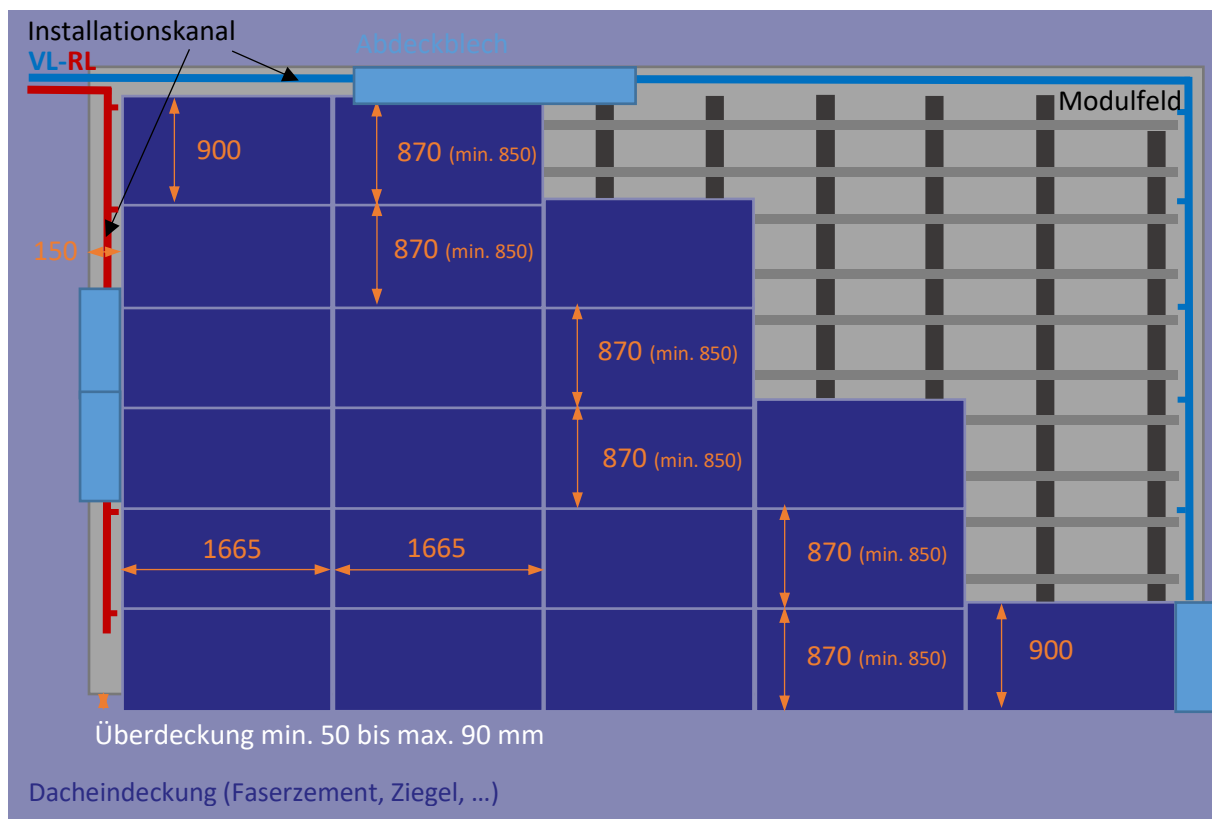
Anzahl Module x 1665 mm (Achsmass) plus beidseitig Installationskanal für Vor- und Rücklaufleitung von je mindestens 150 mm

### Feld-Höhe:

Anzahl Modul-Reihen x 870 mm plus Installationskanal oben von mindestens 150 mm.

Alternativ kann die Vor- und Rücklaufleitung in der Mitte der obersten Modulreihe platziert werden. Dann muss aber die oberste Reihe als kurze Stichleitung entlüftet werden! So kann die Feld-Höhe ohne zusätzlichen Installationskanal bemessen werden.

Für die Feldverrohrung ist das Dokument «Planung Feldverrohrung» zu beachten.



## Statik Unterkonstruktion

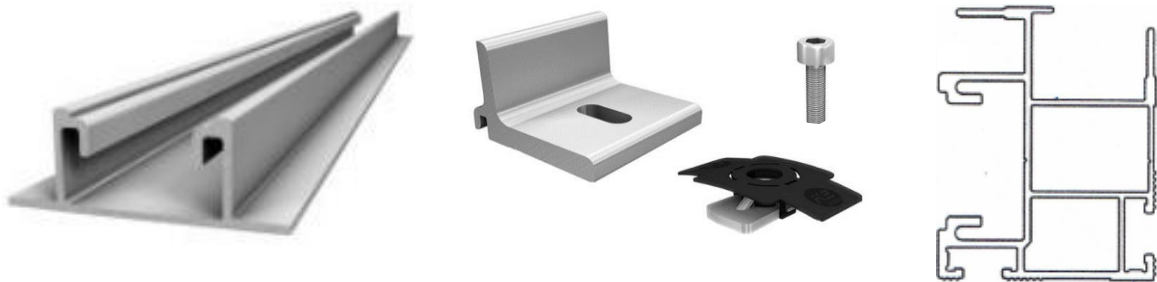
### Sparrenlage:

Auf jeden Sparren kommt eine Basisschiene als Konterlattung (gleichmässige Lastverteilung auf alle Sparren) aufgelegt.

Maximaler Abstand Climber (wenn nicht jeder Kreuzungspunkt verbunden wird):

Bis 5'400 Pa Schneelast: max. 130 cm (i.d. Regel min. jede 2. Schiene, am Dachrand resp. Modulfeldrand sind alle Kreuzungspunkte zwingend)

Bis 13'000 Pa Schneelast: max. 90 cm (d.h. jeder Kreuzungspunkt)



Die Basisschiene ist mit einer Linsenkopf-Holzschraube 6x80 A2 in mindestens gleicher Zahl und möglichst an der gleichen Stelle wie die Climber auf die Sparren zu schrauben.

### Trapezblech:

Die Anzahl und Anordnung der K2 MultiRail als Basisschiene ist mit dem Bemessungsprogramm von K2 zu dimensionieren:

<https://base.k2-systems.com>

Befestigung des Kombiprofil als Lattung mit je einem Climber pro MultiRail-Auflagepunkt.



## **Pfettenlage:**

Die Basisschiene übernimmt über die Spannweite der Pfetten die Auflast:

Es ist zwingend die Tragfähigkeit des Aluprofils als Biegeträger zu berücksichtigen!

## **Für Singlerail 36 gelten folgende Limiten:**

Schneelast bis max. 2400 Pa:

Pfettenabstand max. 100 cm = max. Abstand Konterlattung 120 cm

Pfettenabstand max. 120 cm = max. Abstand Konterlattung 90 cm

Pfettenabstand max. 130 cm = max. Abstand Konterlattung 70 cm

Schneelast bis max. **5400 Pa:**

Pfettenabstand max. 80 cm = max. Abstand Konterlattung 120 cm

Pfettenabstand max. 100 cm = max. Abstand Konterlattung 80 cm

Pfettenabstand max. 110 cm = max. Abstand Konterlattung 60 cm

## **Für Kombirail 50 gelten folgende Limiten:**

Schneelast bis max. **2400 Pa:**

Pfettenabstand max. 120 cm = max. Abstand Konterlattung 160 cm

Pfettenabstand max. 140 cm = max. Abstand Konterlattung 120 cm

Pfettenabstand max. 160 cm = max. Abstand Konterlattung 90 cm

Schneelast bis max. **5400 Pa:**

Pfettenabstand max. 100 cm = max. Abstand Konterlattung 160 cm

Pfettenabstand max. 120 cm = max. Abstand Konterlattung 100 cm

Pfettenabstand max. 140 cm = max. Abstand Konterlattung 80 cm

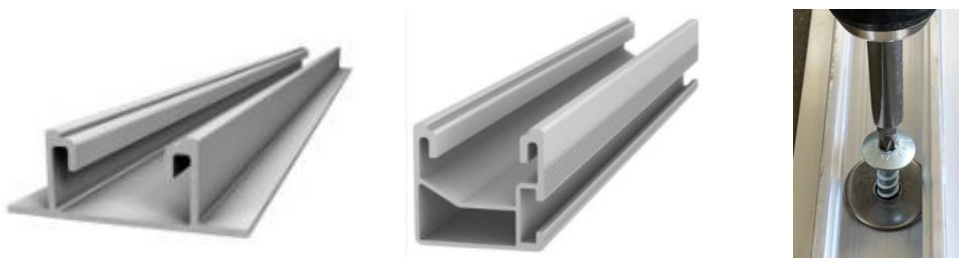
**ACHTUNG!** Für die Befestigung der Basisschiene sind pro Auflagepunkt die korrekte Anzahl und Dimension Chromstahlschrauben mit Unterlagsscheibe A2 zu verwenden. Massgebend ist die Windlast und Hangabtriebskraft je nach Schneelast und Dach-Neigungswinkel.

# Montageablauf

## 1. Moduleinteilung in Modulfeld markieren und Abstände kontrollieren

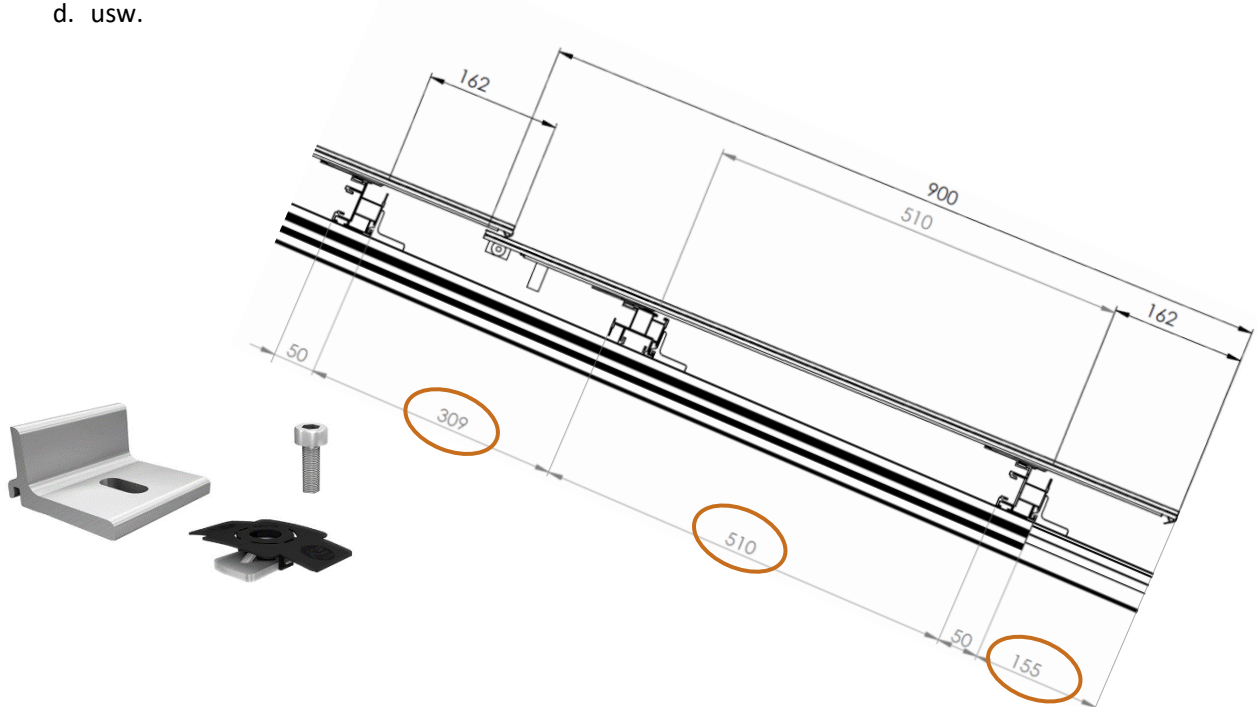
## 2. Basisschiene (Konterlattung) auf Sparren auslegen und montieren

- Zu Unterdachbahn kompatibles Nageldichtband auslegen
- Basisschiene vorbohren, Durchmesser 8 mm
- Basisschiene (Speedrail 22 oder Singlerail 36) mit Linsenkopf-Holzschraube 6x80 A2 montieren



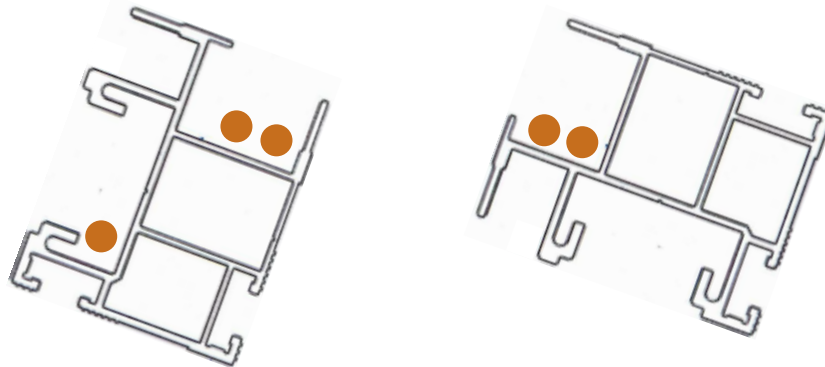
## 3. Kombiprofil 50/60 als Lattung montieren

- Ab unterster Modulkante 155 mm abmessen und unterstes Kombiprofil hochkant und horizontal genau auf Flucht ausrichten und mit Climber auf Basisschiene befestigen.
- Kombiprofil im Achsabstand von 510 mm flach liegend mit Climber auf Basisschiene befestigen
- Kombiprofil wieder hochkant im Abstand von 309 mm montieren
- usw.



#### 4. DC-Verkabelung (Jumper-und String-Kabel verlegen)

- a. Stecker-Kompatibilität beachten
- b. Lose Kabel gegen Verbiss und abrutschende Eisplatten schützen!
- c. Die Kabel können in die dafür vorgesehenen Nuten des Kombiprofils eingelegt werden.  
ACHTUNG: Kabel vor scharfen Profil-Kanten schützen!



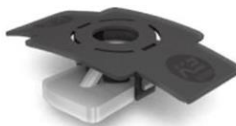
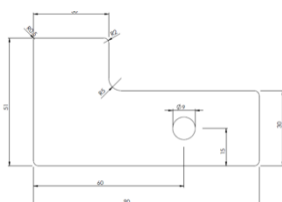
#### 5. Vor- und Rücklaufverrohrung verlegen und befestigen

- a. Pro Modul-Reihe je ein T-Stück mit Verbinder und Hahnen vormontieren (AG 1/2")
- b. Für Dimensionierung Feldverrohrung Dokument «Dimensionierung Feldverrohrung» beachten



#### 6. Module einhängen

- a. Modul auf die vorgesehenen beiden Kombiprofile aufliegen
- b. Modul-Backrail in Kombiprofil einrasten (Modul eine Seite dann die andere Seite nach unten ziehen)
- c. Modul seitlich schieben und ausrichten. Sitz und horizontale Ausrichtung kontrollieren.
- d. Äusserstes Modul seitlich arretieren
- e. Nachfolgende Module satt Gummi-Dichtung gegen Gummidichtung stossen, Achsmass kontrollieren.





## 7. DC-Verkabelung und Hydraulikverbinder fertig installieren

- DC-Kabel zusammenstecken und Stringverkabelung kontrollieren
- Hydraulikverbinder zusammenstecken und Sitz kontrollieren
- Dichtigkeit der gesamten Verrohrung kontrollieren.
- ACHTUNG:** Hahnen niemals beidseitig schliessen! (Beidseitig schliessen ausschliesslich kurzfristig für Modulersatz bei gefülltem System; einseitig ausschliesslich beim Spülen und Entlüften der Modulreihen zu verwenden)
- Ausrichtung Module kontrollieren



Für das Aufstecken der Schnellverbinder sind die Anschlüsse vorgängig mit dem mitgelieferten Fett einzureiben.

Clip müssen nicht entfernt werden!  
Schnellkupplung einfach aufstecken bis Rille nicht mehr sichtbar.

Sitz kontrollieren!

Zum Lösen der Schnellkupplung zuerst Clip entfernen, dann Schnellkupplung gegen Anschluss drücken und Sicherungsring zurückziehen.

Schnellkupplung mit gehaltenem Sicherungsring abziehen.



## 8. Blechabschlüsse montieren

